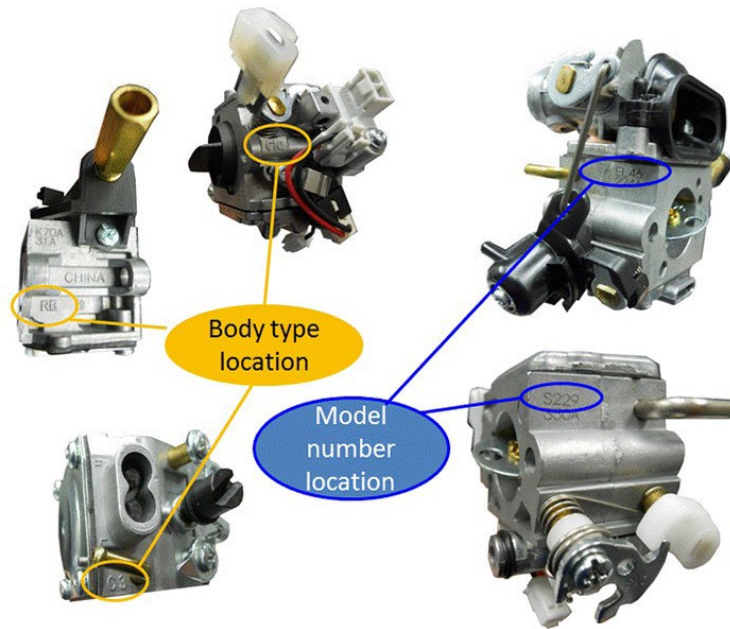
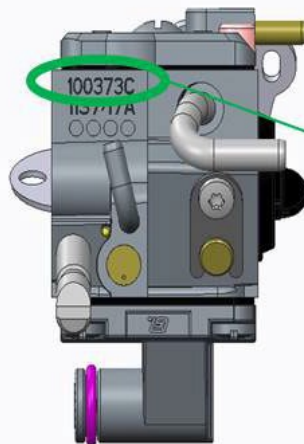


ZAMAキャブレターの機種及び型式の刻印位置

機種（モデル）/型式（タイプ）番号の刻印位置



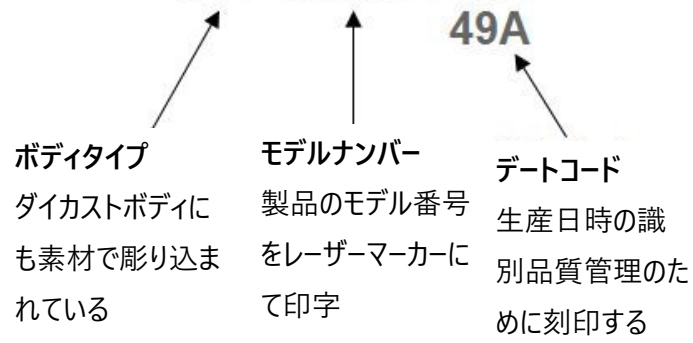
2016年以降に量産移行されたモデル



刻印位置

Typical Carburetor Model Name:

C1U-W19A 549A



注記：調整弁付近に2～3桁の数字が彫り込まれているがこの数字は、品質管理のための識別の番号である